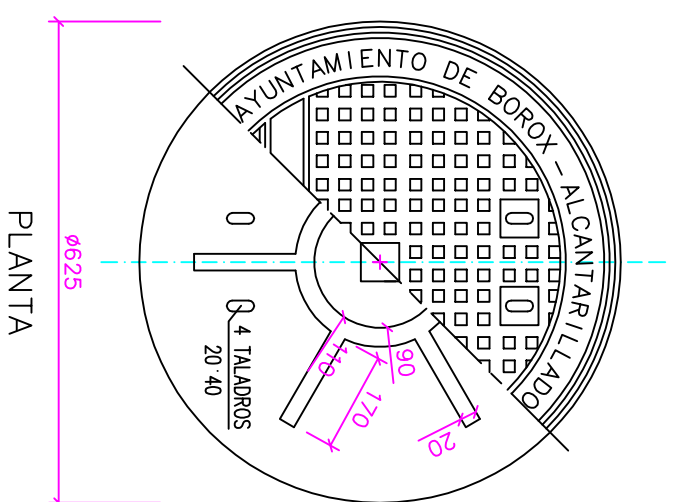
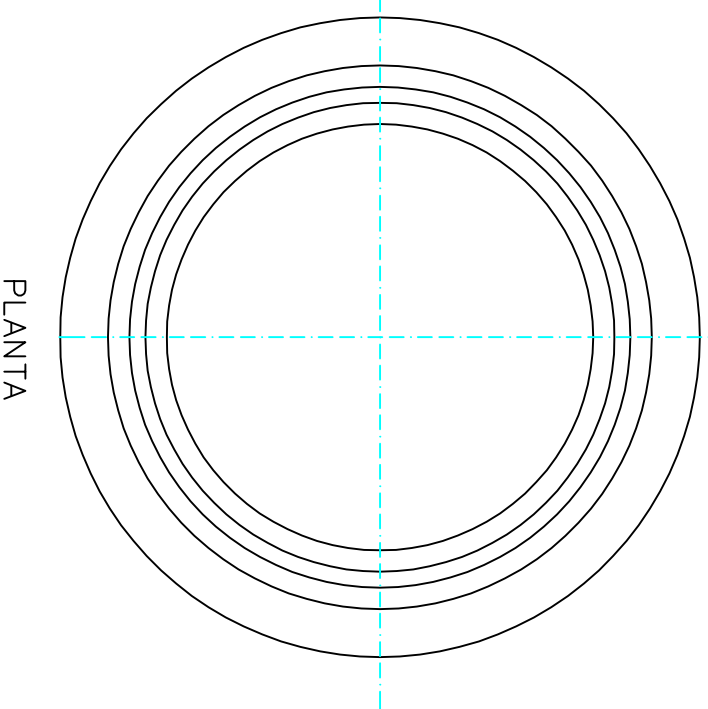
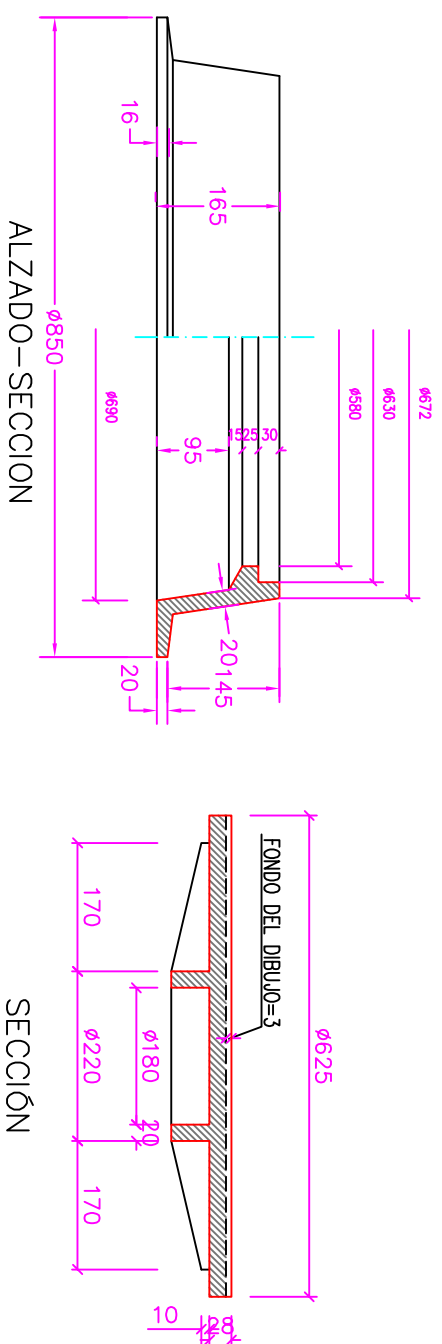


### CERCO Y TAPA DE REGISTRO

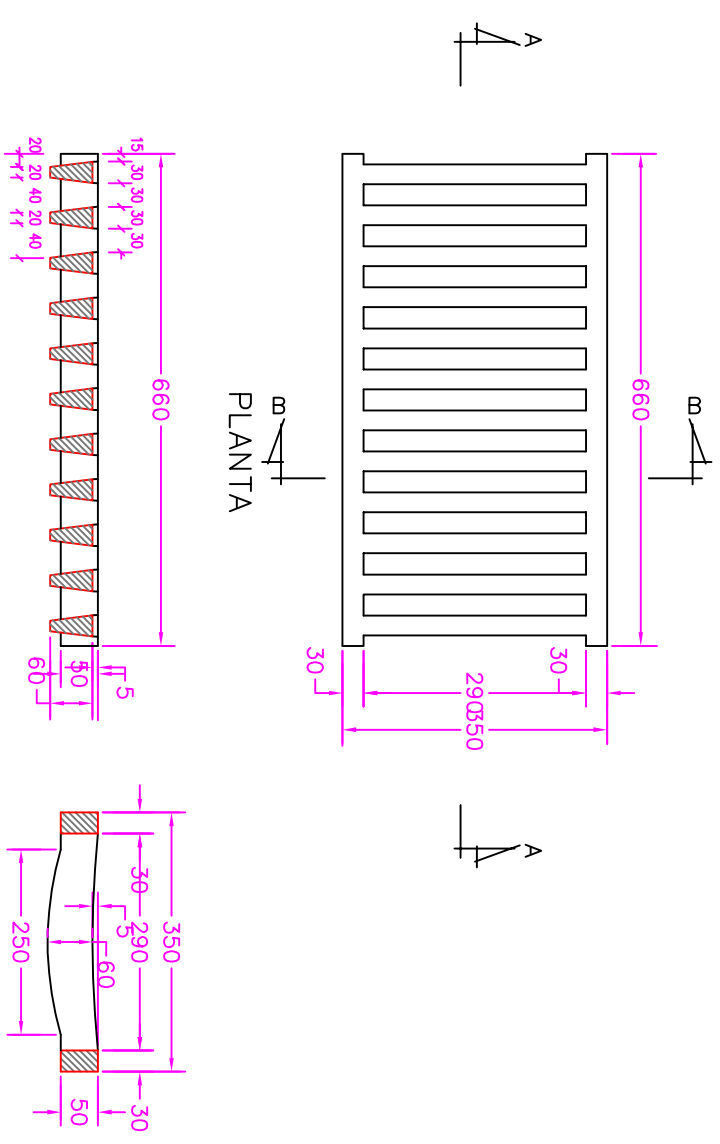
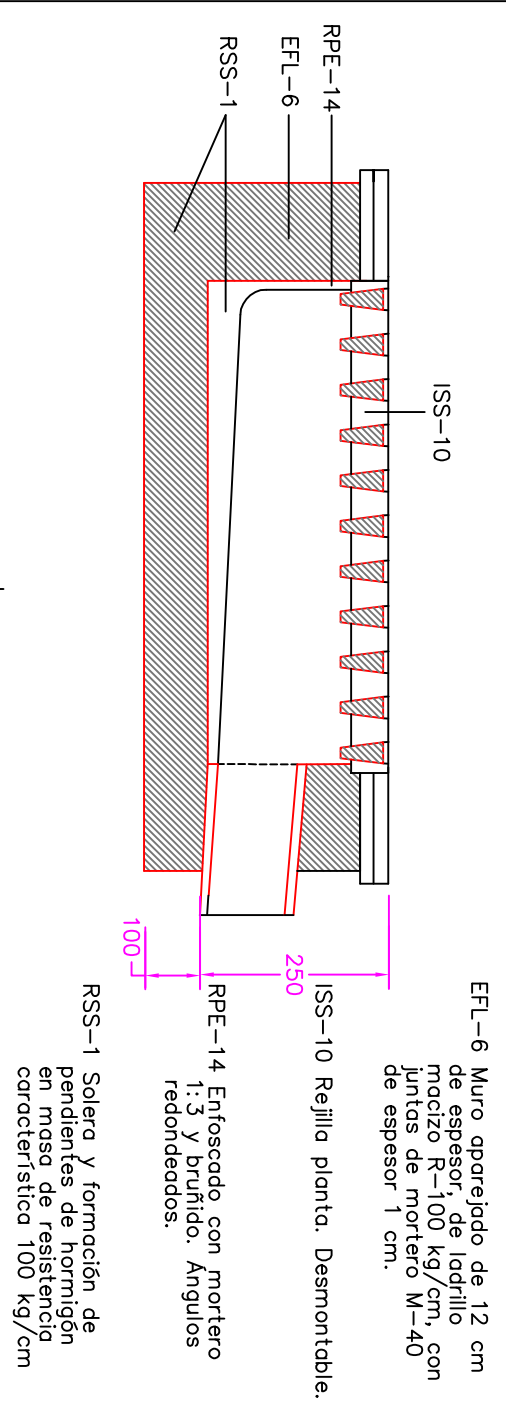


MATERIAL:  
FUNDICIÓN GRIS PERLITICA TIPO FG-30  
(UNE 36111)

MATERIAL:  
FUNDICIÓN CON GRAFITO ESFEROIDAL TIPOS  
FGE - 50.7 o FGE - 60.2 (UNE 36118)

Cotas en milímetros

### IMBORNAL Y REJILLA



MATERIAL  
FUNDICIÓN CON GRAFITO  
ESFEROIDAL TIPO FGE 50.7 o  
FGE 60.2 (UNE 36118)

PROPIEDAD:  
EXCMO. AYUNTAMIENTO DE BOROX

REDACTOR DEL PROYECTO:  
ANA BELEN JIMENEZ LEYENDA  
ING. TEC. OBRAS PUBLICAS  
Códg.: 17.638

TITULO DEL PROYECTO:  
RED DE PLUVIALES  
del CASCO URBANO DE BOROX (TOLEDO)

DESIGNACION PLANO:  
DETALLES CONSTRUCTIVOS

ESCALA: S/E  
FECHA: MAYO 2013

PLANO n°  
15